

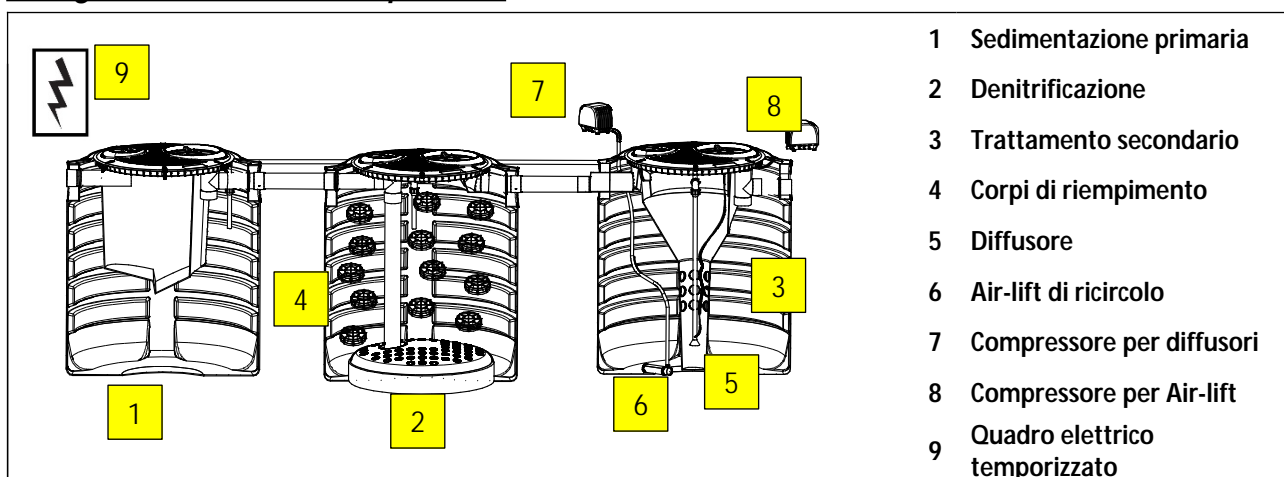
## SCHEMA TECNICA DEPUR SUPERSTAR

<b>Modello:</b> DSS CS 3500 RI	<b>DEPUR SUPERSTAR</b>	
--------------------------------	------------------------	--

### Descrizione

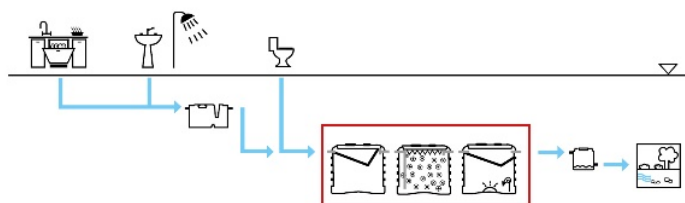
L'impianto DEPUR SUPER STAR in polietilene da interro, è realizzato da tre manufatti distinti a forma cilindrica verticale monolitica, con struttura irrigidita da nervature per garantire la tenuta meccanica. Il depuratore è composto da tre monoblocchi che rappresentano le fasi di depurazione: la fase di sedimentazione primaria realizzata tramite vasca tipo Imhoff, fase di pre-denitrificazione con corpi di riempimento realizzata con filtro percolatore anaerobico, fase di trattamento secondario di ossidazione e sedimentazione dei liquami con tecnologia a fanghi attivi movimentati tramite diffusori d'aria a bolle fini prodotte da compressore a membrana nella quale alloggia anche sistema air-lift per il ricircolo comandato anch'esso da compressore a membrana. L'impianto è comprensivo di quadro elettrico di comando con timer per il funzionamento ON-OFF delle apparecchiature elettromeccaniche e della pompa ad aria. Sui coperchi delle vasche sono posizionati gli accessi di ispezione con tappi di chiusura a baionetta. L'impianto è idoneo allo scarico su suolo o per il riutilizzo irriguo da effettuarsi all'interno del terreno di proprietà.

### Configurazione standard del prodotto



### Funzione e utilizzo

L'impianto DEPUR SUPERSTAR viene utilizzato per il trattamento spinto dalle acque reflue provenienti da civile abitazione ed è realizzato con tre manufatti distinti. Sezione di sedimentazione primaria tramite vasca tipo Imhoff, sezione di pre-denitrificazione tramite filtro percolatore anaerobico e sezione di depurazione a fanghi attivi con sedimentazione secondaria tronco-conica dotata di stramazzo tipo Thomson, paraschiuma e ricircolo fanghi attivi tramite air-lift. Il ricircolo è inviato alla sezione di pre-denitrificazione o alla sezione di sedimentazione primaria per la digestione anaerobica dei fanghi di supero. È necessario convogliare all'impianto i reflui con acque bionde o grigie già pretrattate tramite appositi degrassatori.



### Norme e certificazioni

Conforme alle norme:  
Rispettano le prescrizioni:

**UNI EN 12566-1/3**  
**D.Lgs. n° 152 del 03/04/2006 parte III**

### Dimensionamento

I parametri adottati per il trattamento DEPUR SUPERSTAR consentono una elevata stabilizzazione dei fanghi ed una accentuata mineralizzazione degli stessi. Ne deriva una produzione di fango di supero ridotta, che consente una gestione dell'impianto snella e semplificata riducendo al massimo le frequenze di allontanamento dei fanghi di supero prodotti. La sezione di sedimentazione secondaria, opportunamente dimensionata in funzione della velocità di risalita dei SST, permette la chiarificazione del liquame in zona di calma per effetto della decantazione per gravità delle particelle di fango in sospensione.

### Parametri di calcolo

Dotazione idrica: **200 litri/A.E. x giorno**  
 Carico organico: **60 g BOD<sub>5</sub>/A.E. x giorno**  
 Superficie specifica corpi riempimento: **120 m<sup>2</sup>/m<sup>3</sup>**  
 Fattore di carico del fango: **0,40 Kg BOD<sub>5</sub>/m<sup>3</sup> x giorno**  
 Volume unitario filtri: **0,15 m<sup>3</sup>/A.E.**  
 Rapporto di ricircolo: **1:1**

### TABELLE DATI

Modello	A.E.	Volume Totale litri	Trattamento primario		Denitrificazione		Trattamento secondario		Soffianti	
			Modello	Volume litri	Modello	Volume litri	Modello	Volume litri	Diffusore Watt	Air lift
DSS CS 3500 RI	18	10.500	IMF CS 3500	3.500	FPN CS 3500	3.500	DFA CS 3500	3.500	50	48

Modello	Lu x La	h	he	hu	Tubi ø in/out	Tappi	
		cm	cm	cm	mm	20	40
DSS CS 3500 RI	595 x 165	196	175	172	160	3	3

#### Note:

Le quote e le dimensioni dei manufatti realizzati in PE tramite stampaggio rotazionale, possono avere una tolleranza di +/- 3%

Le dimensioni indicate sulle tabelle di questi manufatti composti, sono determinate secondo il seguente criterio:

- **Volume totale:** è il volume utile totale che somma quello dei singoli manufatti/trattamenti
- **lunghezza Lu:** si riferisce alla lunghezza dell'intero impianto considerando una distanza fra i manufatti pari a 50 cm
- **larghezza La:** si riferisce alla larghezza massima dell'impianto considerando il manufatto più largo componente l'impianto
- **altezza h:** si riferisce alla misura massima di altezza del manufatto più alto componente l'impianto

### Accessori disponibili e consigliati

- Prolunga PRO X400 PRO X200
- Chiusino telescopico CHI Y400-600 CHI Y200-400
- Pozzetto fiscale POF O 160

## Componenti elettromeccanici

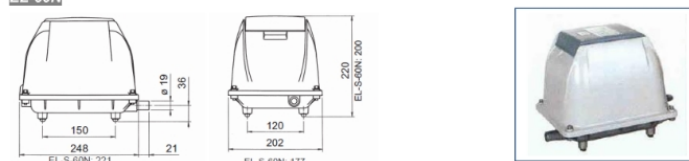
### 7 Compressore a membrana per diffusori

Modello	Modello fornitore	Descrizione	Alimentazione	Potenza
			Volt	Watt
SOF MEM 050 M	JDK – 200	Compressore a membrana	230	48

#### Prestazioni a 50 Hz

Pressione di mandata mbar	0 (bocca libera)	Campo di applicazione ottimale					Rumorosità (1m di distanza) dB(A)	Potenza assorbita (a 200mbar) W	
		50	100	150	200	250			
Portata	I / min	I / min	I / min	I / min	I / min	I / min			
	serie JDK	JDK-20	50	43	34	25	15	30	16
	JDK-30	58	50	41	32	23	32	25	
	JDK-40	65	59	50	43	34	33	35	
JDK-50	72	65	59	50	40	36	42		
serie EL	EL-60N	98	88	76	64	52	43	48	
serie JDK	JDK-80	145	130	115	90	75	38	50	
	JDK-100	150	145	130	110	95	42	75	
	JDK-120	190	180	160	140	120	45	95	
	JDK-150	270	240	210	180	150	44	115	
	JDK-200	290	270	245	220	200	46	186	
	JDK-250	300	325	300	270	250	52	225	
	JDK-300	525	480	430	375	300	52	230	

I valori di portata sono riferiti ad aria alle condizioni d'aspirazione di 20°C e 1013 mbar ass.  
Tolleranza sui valori di portata: ±10%

**EL-60N**


Modello	EL-60N	
Dimensioni	mm	221 x 177 x 200
Connessione per tubo flessibile	Ø esterno [ mm ]	19
Peso	kg	4,4

### 8 Compressore a membrana per Air-Lift

Modello	Modello fornitore	Descrizione	Alimentazione	potenza
			Volt	Watt
SOF MEM 048 M	EL – 60N	Compressore a membrana	230	48

#### Prestazioni a 50 Hz

Pressione di mandata mbar	0 (bocca libera)	Campo di applicazione ottimale					Rumorosità (1m di distanza) dB(A)	Potenza assorbita (a 200mbar) W	
		50	100	150	200	250			
Portata	I / min	I / min	I / min	I / min	I / min	I / min			
	serie JDK	JDK-20	50	43	34	25	15	30	16
	JDK-30	58	50	41	32	23	32	25	
	JDK-40	65	59	50	43	34	33	35	
JDK-50	72	65	59	50	40	36	42		
serie EL	EL-60N	98	88	76	64	52	43	48	
serie JDK	JDK-80	145	130	115	90	75	38	50	
	JDK-100	150	145	130	110	95	42	75	
	JDK-120	190	180	160	140	120	45	95	
	JDK-150	270	240	210	180	150	44	115	
	JDK-200	290	270	245	220	200	46	186	
	JDK-250	300	325	300	270	250	52	225	
	JDK-300	525	480	430	375	300	52	230	

I valori di portata sono riferiti ad aria alle condizioni d'aspirazione di 20°C e 1013 mbar ass.  
Tolleranza sui valori di portata: ±10%

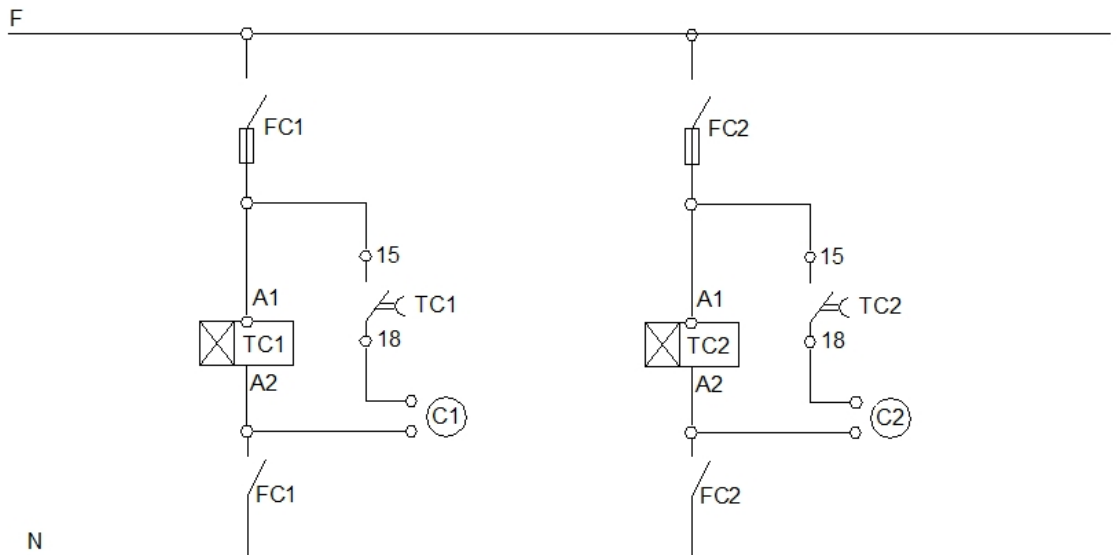
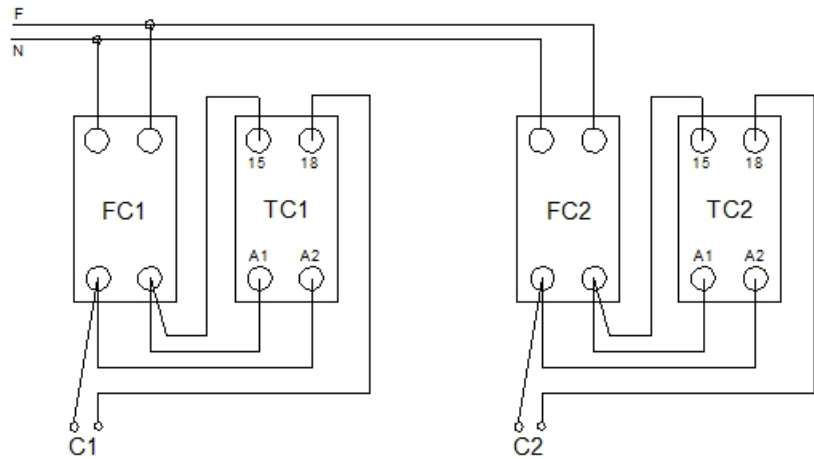
#### Dimensioni

**JDK-20 / JDK-30 / JDK-40 / JDK-50**

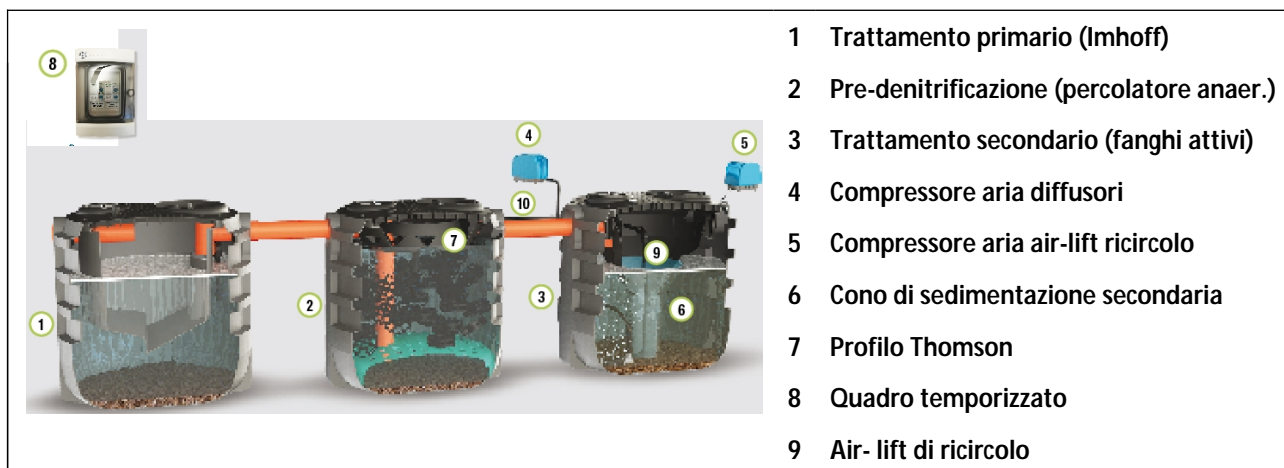

Modello	JDK-20		JDK-30
Dimensioni	mm	221 x 177 x 200	
Connessione per tubo flessibile	Ø esterno [ mm ]	19	
Peso	kg	4,5	

## 9 Quadro elettrico di comando temporizzato per due utenze monofase

Modello	Alimentazione	Grado di protezione	Frequenza	Potenza
	Volt		Hz	Watt
QAIR Z 2CM	230	IP 65	50	500



## MANUTENZIONE DEPUR SUPERSTAR



### Installazione

Per l'installazione attenersi alle indicazioni riportate nel nostro manuale di "movimentazione, posa e utilizzo".

### Avviamento

L'avviamento del sistema depurativo completo del tipo Depur SuperStar avviene alimentando le vasche con liquame grezzo.

Dopo alcune settimane di alimentazione si dovrà notare la formazione di una pellicola che riveste la superficie dei corpi di riempimento del filtro percolatore.

Relativamente alla sezione a fanghi attivi, regolare il timer di funzionamento del compressore con funzionamento continuo (24h/24h).

Dopo alcune settimane di alimentazione si dovrà notare la scomparsa di schiume superficiali, la formazione di fango nella zona di aerazione (intorbidamento marrone) e la conseguente chiarificazione del refluo in uscita dalla zona di sedimentazione secondaria.

Ad avviamento avvenuto regolare il funzionamento del compressore di alimentazione dei diffusori orientativamente con 30' di marcia e 30' di fermo (tempi da valutare comunque in funzione della qualità del refluo in uscita).

Relativamente al funzionamento del compressore di alimentazione della pompa air-lift di ricircolo programmare il funzionamento almeno 6 volte al giorno per circa un minuto di funzionamento. Per ridurre i tempi della fase di avviamento è consigliato l'utilizzo di bioattivatore specifico.

### Manutenzione vasca Imhoff

La manutenzione periodica di una Vasca Imhoff consiste nell'estrazione dei fanghi e delle sostanze flottanti che avviene per mezzo di autospurghe autorizzate. Tuttavia, nel corso del suo funzionamento è opportuno effettuare i seguenti controlli:

- Controllare che nessun corpo grossolano ostruisca gli ingressi e le uscite dei liquami.
- Controllare che la tubazione di sfiato sia libera e nel caso fosse intasata provvedere alla sua pulizia.
- Controllare l'integrità delle tubazioni, delle guarnizioni e dei raccordi al quale i manufatti sono collegati.
- Procedere con l'asportazione del fango e della crosta superficiale tramite Ditta autorizzata avendo cura di lasciare almeno 1/3 del fango presente sul fondo e successivamente riempire la vasca con acqua pulita.

La frequenza di pulizia delle vasche Imhoff è da determinarsi in base all'uso del prodotto; tuttavia, l'intervento dell'autospurgo è periodicamente obbligatorio (almeno una volta all'anno).

**Manutenzione Filtro percolatore**

- Verificare che la pellicola di rivestimento dei corpi di riempimento rimanga con uno spessore costante e che non vi siano eccessivi intorbidamenti del refluo in uscita.
- Provvedere, in caso di eccessivo materiale di rivestimento dei corpi di riempimento al lavaggio del filtro con getto d'acqua a pressione possibilmente in controcorrente contattando aziende specializzate nel settore.
- Asportare periodicamente (almeno una volta all'anno) eventuali fanghi formati sul fondo vasca e/o la crosta superficiale.
- Riempire la vasca di nuovo con acqua pulita in caso di prelievo dei fanghi di supero

**Manutenzione Depuratore a fanghi attivi**

- Regolare i tempi di marcia e arresto del compressore in funzione della qualità del refluo in uscita.
- Prelevare periodicamente (almeno una volta all'anno) i fanghi di formati sulla sezione di aerazione nel caso di eccessiva concentrazione.
- Pulire le eventuali croste superficiali formatesi sulla superficie del sedimentatore secondario
- Pulire altresì periodicamente i diffusori da eventuali intasamenti (questa operazione può essere effettuata immergendo gli stessi per 15' in una soluzione di acqua e ipoclorito di sodio dopo pulizia della superficie con getto d'acqua a pressione)
- Controllare che l'assorbimento dei compressori rientrino nei dati di targa dell'apparecchiatura
- Provvedere periodicamente alla pulizia del filtro del compressore
- Verificare l'efficacia della pompa di ricircolo air- lift
- Riempire la vasca di nuovo con acqua pulita in caso di prelievo dei fanghi di supero.

**Ogni operazione di manutenzione va effettuata da personale specializzato previo distacco dell'energia elettrica.**



+39 0722 079201



info@starplastsrl.it  
[www.starplastsrl.it](http://www.starplastsrl.it)



Starplast srl



Via dell'Artigianato, 43 / 61028  
Sassocorvaro Auditore (PU)



## CERTIFICATO DI CONFORMITA' DEPUR SUPERSTAR

Modello: DSS CS 3500 RI

DEPUR SUPERSTAR



L'impianto DEPUR SUPERSTAR viene utilizzato per il trattamento secondario delle acque reflue domestiche o assimilate secondo quanto indicato nelle schede tecniche di prodotto (STC 01).

È realizzato in polietilene, mediante il sistema di "stampaggio rotazionale" ed è conforme ai requisiti delle seguenti Norme:

**UNI EN 12566-1/3**  
**D.Lgs. n° 152 del 03/04/2006 parte III**

### Rendimenti depurativi

Rimozione:	sostanze sedimentabili	> 95%
	BOD <sub>5</sub>	> 90%

### Recapito finale dello scarico

- Suolo
- Riutilizzo



### Avvertenze

Precisiamo che il rendimento depurativo dell'impianto STARPLAST dipende dalla messa a punto di tutto l'impianto dei reflui trattati, dalle caratteristiche del liquame in ingresso conformi a quelle riportate nei dati di progetto ed ai parametri caratteristici di un'acqua reflua domestica od assimilabile, dal relativo stato d'uso nonché dal suo dimensionamento, dalla sua posa in opera e dalla sua manutenzione periodica.

Raccomandiamo di verificare l'idoneità dell'impianto con l'organo competente del territorio, poiché si riscontrano sostanziali diversità sulle soluzioni ammesse dagli Enti locali che potrebbero emanare disposizioni diverse e più restrittive nel rispetto di quanto indicato dal D. Lgs. 152/06.

Le soluzioni impiantistiche suggerite da STARPLAST non sostituiscono come ruolo e funzione né il Tecnico competente né l'Autorità alla quale compete il rilascio autorizzatorio.

STARPLAST, declina ogni responsabilità inerente al Titolo V del D. Lgs. 152/06 e s.m.i. ogni qualvolta non sia eseguita la corretta scelta di soluzione impiantistica autorizzata dall'Ente competente, la corretta procedura di gestione del processo depurativo e l'utilizzo inadeguato delle apparecchiature e dei manufatti componenti l'impianto stesso.

Per le corrette procedure di posa gestione e manutenzione, si rimanda a quanto indicato negli appositi libretti allegati alla fornitura.

### UFFICIO TECNICO

Il Responsabile Ufficio Tecnico

*Pierluigi Dall'Ona*

+39 0722 079201

info@starplastsrl.it  
[www.starplastsrl.it](http://www.starplastsrl.it)



Starplast srl



Via dell'Artigianato, 43 / 61028  
 Sassocorvaro Auditore (PU)

